



intelligent potty®

Pedagogisch kindertoilet
Pädagogische Kindertoilette

Art. Nr. 1980xx

Toilette éducative pour enfants
Educational children's toilet

Handboek Manuel Handbuch Manual

V1.14 Aug 2012



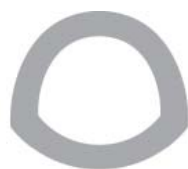
Tested by Notified Bodies

The child should be supervised by adults when using the potty



By

Quax nv - Karel Picquélaan 84 - B-9800 Deinze - Belgium - T +32 9 380 80 95 - E info@intelligentpotty.com - W www.intelligentpotty.com



intelligent potty®

NEDERLANDS

Waarom de 'Intelligent Potty' ?

Intelligent potty is een intelligent potje in een eigentijds, ergonomisch kledingje voorzien van een geluidsmodule.

De intelligent potty is een toiletje met geluidsmodule.

Een persoonlijke boodschap met een maximale duurtijd van 6 seconden, kan hierop ingesproken worden door mama of papa.

De peuter krijgt deze persoonlijke boodschap enkel te horen na het plassen als beloning.

Deze boodschap is oneindig heropneembaar.

Je peuter wordt gestimuleerd, geïnteresseerd, is nieuwsgierig en zo vlugger zindelijk.

Zindelijkheidstraining wordt een leuk spel voor ouder en kind.

Daarenboven bespaar je honderden euro's aan luiers en wordt je ecologische voetafdruk aanzienlijk kleiner.

Handleiding vanaf pagina 4

FRANCAIS

Pourquoi le 'Intelligent Potty' ?

Le pot intelligent est une toilette intelligente dans un design contemporain et ergonomique et dispose d'un module de sons.

Le pot intelligent est une toilette avec module sonore.

Un message personnel d'une durée maximum de 6 secondes peut être enregistré par maman ou papa.

Seulement après avoir uriné le bambin est récompensé par ce message personnel.

Ce message est infiniment ré-enregistrable.

Votre bambin est stimulé, intéressé, devient curieux et de cette façon rapidement propre.

Apprentissage de la propreté devient un jeu amusant pour les parents et l'enfant.

En outre le pot vous permettra d'économiser des centaines d'euros sur les couches et votre empreinte écologique devient significativement plus petit.

Manuel à partir de la page 10



By

Quax nv - Karel Picquélaan 84 - B-9800 Deinze - Belgium - T +32 9 380 80 95 - E info@intelligentpotty.com - W www.intelligentpotty.com



intelligent potty®

DEUTSCH

Warum der 'Intelligent Potty' ?

Intelligent potty ist eine intelligente Toilette in einem zeitgemäßen, ergonomischen Design mit einem Soundmodul.

Das Intelligent Potty ist eine intelligenter Toilette mit Soundmodul.

Eine persönliche Nachricht mit einer maximalen Dauer von 6 Sekunden, kann durch Mama oder Papa aufgenommen werden.

Nur nach dem Wasserlassen und wie Belohnung bekommt das Kind diese persönliche Nachricht.

Diese Meldung ist unendlich wieder beschreibbar.

Ihr Kind wird angeregt, ist daran interessiert, bekommt neugierig und so schnell Sauber.

Toilette-Training bekommt ein lustiges Spiel für Eltern und Kind.

Darüber hinaus sparen Sie Hunderte von Euro an Windeln und Ihren ökologischen Fußabdruck wird deutlich kleiner.

Handbuch ab Seite 16

ENGLISH

Why the 'Intelligent Potty' ?

Intelligent potty is an intelligent toilet in a contemporary, ergonomic design and equipped with a sound module.

The intelligent potty is a toilet with a sound module.

A personal message with a maximum duration of 6 seconds can be recorded by mom or dad.

The toddler receives this personal message as a reward just after urinating.

This message is infinitely recordable.

Your toddler is stimulated, interested, becomes curious and is quickly potty trained.

Toilet training becomes a funny game for parent and child.

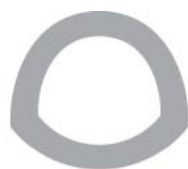
Moreover you save hundreds of euros on diapers and your ecological footprint becomes significantly smaller.

Manual starting on page 22



By

Quax nv - Karel Picquélaan 84 - B-9800 Deinze - Belgium - T +32 9 380 80 95 - E info@intelligentpotty.com - W www.intelligentpotty.com



intelligent potty®

NEDERLANDS

GELIEVE TE BEWAREN OP EEN VASTE PLAATS VOOR LATERE RAADPLEGING EN AANDACHTIG TE LEZEN OM ONGEVALLLEN TE VOORKOMEN

GELIEVE VÓÓR HET GEBRUIK VAN DIT ARTIKEL, EN DIT OM IEDER RISICO OP VERSTIKKING TE VOORKOMEN, ALLE PLASTIEKVERPAKKING WEG TE NEMEN EN TE Vernietigen OF BUITEN HET BEREIK VAN KINDEREN TE HOUDEN.

OPGEPAST : LAAT UW KIND NOOIT ONBEWAAKT ACHTER



1. Waarschuwingen



Leeftijd en gebruik

Het kind mag niet zonder toezicht door volwassenen op de potty zitten.

Zorg ervoor dat de potty gemakkelijk toegankelijk is en dat er geen hindernissen zijn waaraan het kind zich kan kwetsen.

Gebruik de potty zorgvuldig volgens de onderstaande instructies.

Wijzig niets aan de vormgeving en de montage van de potty.

Ingebruikname : Controleer alvorens de ingebruikname de potty of alle onderdelen zich in goede staat bevinden en geen scherpe randen vertonen, waardoor het kind zich kan kwetsen of blijven hangen met zijn kledij (of koordjes, halsnoer, en lintje van de zuigspenen), wat een gevaar voor ophanging betekent.

Inspectie : Controleer de potty regelmatig op onderdelen die gebroken, verwrongen of verdwenen zijn. Bij vaststelling ervan, de potty uit gebruik nemen.

Vervanging van onderdelen : Gebruik steeds originele onderdelen, te verkrijgen bij de fabrikant of verdeler van de potty.

Aanwijzingen bij het gebruik van batterijen (niet inbegrepen) :

- Niet herlaadbare batterijen mogen niet heropgeladen worden.
- Herlaadbare batterijen moeten uit de geluidsmodule verwijderd worden, vooraleer ze heropgeladen worden.
- Herlaadbare batterijen mogen enkel heropgeladen worden onder toezicht van een volwassene.
- Batterijen van verschillende types, alsook nieuwe en oude batterijen mogen niet gemengd gebruikt worden.
- Enkel batterijen van hetzelfde type (of gelijkwaardig) als de aanbevolen batterijen mogen gebruikt worden.
- De batterijen moeten geplaatst worden volgens de correcte polariteiten.
- Lege batterijen moeten uit de geluidsmodule verwijderd worden.
- De aansluitingen van de batterij mogen niet worden kort gesloten



Brandgevaar : Plaats de potty niet bij een warmtebron, zoals bijvoorbeeld elektrische verwarming, gasverwarming enz., om brandgevaar te vermijden.

Onderhoud : Alle onderdelen, met uitzondering van de geluidsmodule, kunnen apart met lauw water en zeep gereinigd worden. De geluidsmodule met de batterijen kan met een licht vochtige doek gereinigd worden.



By

Quax nv - Karel Picquélaan 84 - B-9800 Deinze - Belgium - T +32 9 380 80 95 - E info@intelligentpotty.com - W www.intelligentpotty.com



intelligent potty®

2. Veiligheid en algemene gegevens

Veiligheid

De potty is conform de normen EN 71-1, EN 71-3, EN 62115, EN 55014, de Reach voorschriften, ROHS Directive 2002/95/CE en DEEE Directive 2002/96/CE

Productinformatie

Materiaal : polypropyleen
Afmetingen van het product : 375*334*299H mm
Master met 4 potjes in 1 colli
Afmetingen van de master : 690*390*625H mm
Cbm : 0,168
Gewicht : 9.6 kg
Intrastat : 39249090

Voorziene levensduur batterijen (niet inbegrepen) bij gebruik van 10 x dag

Type AAA Alkaline 6 maand
Type AAA Zink Chloride 1 maand

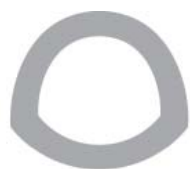
Garantie

De potty wordt twee jaar lang gewaarborgd op fabricagefouten en middels vertoon van een aankoopbewijs.



By

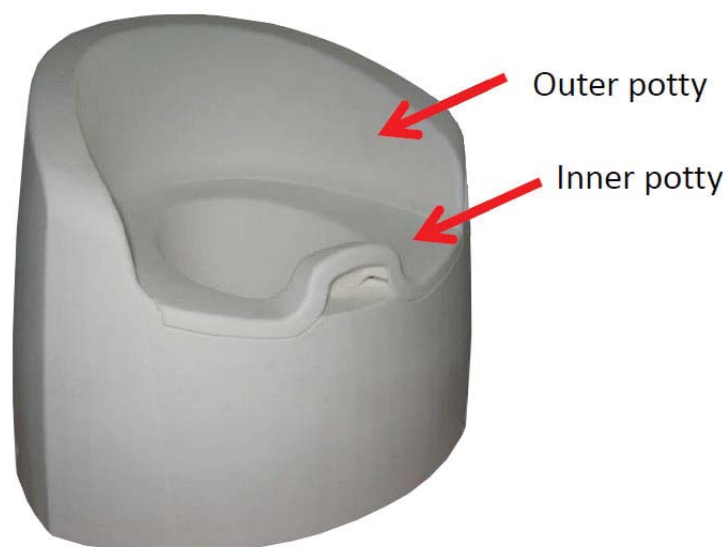
Quax nv - Karel Picquélaan 84 - B-9800 Deinze - Belgium - T +32 9 380 80 95 - E info@intelligentpotty.com - W www.intelligentpotty.com



intelligent potty®

3. Onderdelenlijst

Controleer of je alle hieronder vermelde onderdelen terugvindt in de verpakking.



Outer potty is het toiletje.

Inner potty is het binnenpotje en bevat de geluidsmodule.

Beide onderdelen zijn voorgemonteerd.



By

Quax nv - Karel Picquélaan 84 - B-9800 Deinze - Belgium - T +32 9 380 80 95 - E info@intelligentpotty.com - W www.intelligentpotty.com



intelligent potty®

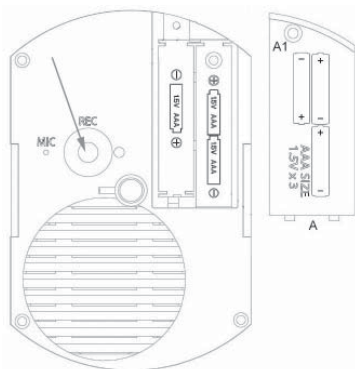
4. Gebruiksaanwijzing van de potty

De geluidsmodule uit het toiletje halen.



Neem de module vast tussen duim en wijsvinger en duw op de zijkanten. Draai de module naar links en neem ze uit het toiletje. Om terug te plaatsen, omgekeerd te werk gaan.

Het plaatsen van de batterijen in de geluidsmodule.



Het batterijvak bevindt zich onderaan de geluidsmodule en is afgedekt met een deksel (A). Schroef de vijs (A1) los, verwijder het deksel en plaats de drie batterijen (type AAA). Het batterijvak terug afsluiten en de schroef terug vastschroeven.

Batterijen zijn niet bijgesloten.

De module kan pas correct werken wanneer er functionerende batterijen van het type AAA worden geplaatst en deze ook op tijd worden vervangen.



Hoe een opname maken ?

Duw op de opname of record-knop (REC). Blijf deze continu indrukken en laat deze slechts los na de opname. Maximale duurtijd is zes seconden. De opgenomen boodschap wordt nu afgespeeld en de geluidsmodule is klaar voor gebruik.

De geluidsmodule werkt niet ?

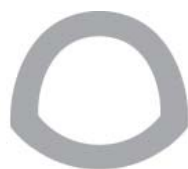
Het niet activeren van het geluid kan te wijten zijn aan :

- Het kindje zit niet op het toiletje
- Er is geen voldoende vloeistof in het binnenpotje (te weinig geplast). Er is een minimum van 40-50 ml vloeistof nodig in het binnenpotje
- De binnen- en buitenkant van het binnenpotje is nog vochtig, dus niet droog
- De sensorplaatjes op de module zijn niet droog



By

Quax nv - Karel Picquélaan 84 - B-9800 Deinze - Belgium - T +32 9 380 80 95 - E info@intelligentpotty.com - W www.intelligentpotty.com



intelligent potty®

5. Gebruik van de potty

Stap 1 : Laat je kind plaats nemen op het toilet.

Hierdoor wordt de knop op de geluidsmodule ingedrukt en maakt de onderkant van het binnenpotje contact met de sensor platen waardoor de module de verandering in vloeistof volume voortdurend monitort.

Stap 2 : De baby gaat nu plassen.

2 seconden nadat je baby begint te plassen zal de geluidsmodule een stimulerend geluid van 'stromend water' afspelen. Let wel, er is een minimum 40 à 50 ml vloeistof nodig, met onvoldoende vloeistof reageert de geluidsmodule niet.

Stap 3 : Het kind is klaar.

Wanneer de baby het potje verlaat, weerklinkt de opgenomen boodschap met een maximale duurtijd van 6 seconden. Aansluitend hoort men gedurende 15 seconden een kindermelodie.

De geluidsmodule bevat in totaal 10 verschillende liedjes die achtereenvolgens afzonderlijk na elk gebruik worden afgespeeld.

Indien u geen persoonlijke boodschap opgenomen hebt, dan hoor je een standaard ingesproken boodschap.



By

Quax nv - Karel Picquélaan 84 - B-9800 Deinze - Belgium - T +32 9 380 80 95 - E info@intelligentpotty.com - W www.intelligentpotty.com



intelligent potty®

6. Voordelen van de potty

Educatief en onderhoudend

De baby leert sneller proper te zijn en dit op een speelse manier.

De baby leert om niet meer te plassen in zijn luier.

De opgenomen boodschap beloont het kind wanneer het plast in zijn potje :

Het geluid van kabbelend water start 2 seconden nadat de baby begint te plassen.

Na het plassen en het verlaten van het potje wordt het kind beloond met een opgenomen boodschap en een melodie.

Economisch en ecologisch

Vermindert de stapel vuile luiers

Een besparing van honderden euro's, tot zes maanden luiers consumptie

Comfortabel voor moeder en baby

Minder rode billetjes

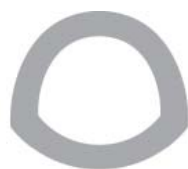
Veel goedkoper

Uitvoerige informatie op www.intelligentpotty.com



By

Quax nv - Karel Picquélaan 84 - B-9800 Deinze - Belgium - T +32 9 380 80 95 - E info@intelligentpotty.com - W www.intelligentpotty.com



intelligent potty®

FRANCAIS

A CONSERVER DANS UN ENDROIT SUR POUR CONSULTATION ULTERIEURE ET A LIRE SOIGNEUSEMENT AFIN D'ÉVITER DES ACCIDENTS.

POUR ÉVITER TOUT RISQUE D'ÉTOUFFEMENT, PRIÈRE DE RETIRER L'EMBALLAGE PLASTIQUE AVANT L'UTILISATION DE CET ARTICLE. PRIÈRE DE LE DÉTRUIRE OU DE LE CONSERVER HORS DE PORTÉE DES ENFANTS.

ATTENTION : NE LAISSEZ JAMAIS VOTRE ENFANT SEUL SANS SURVEILLANCE



1. Avertissements

Age et usage

L'enfant utilisant le potty doit être supervisé par des adultes.

Assurez-vous que le potty est facilement accessible et qu'il n'y a pas d'obstacles dans les alentours qui peuvent blesser l'enfant.

Utilisez le potty en suivant attentivement les instructions ci-dessous.

Ne modifiez jamais le design et le montage du potty.



Mise en service : Avant d'utiliser le potty prenez soin que tous les éléments se trouvent en bon état, sont parfaitement serrés et n'ont pas d'extrémités aigues qui pourraient blesser l'enfant ou accrocher ses vêtements (cordons, colliers ou rubans pour sucettes), qui pourraient rester coincés, d'où un risque d'étranglement. Vérifiez tous les raccords.

Inspection : Contrôlez régulièrement le potty pour détecter les pièces cassées, tordues ou manquantes. Si c'est le cas, mettez le potty hors service.

Remplacement de composants : utilisez toujours des pièces détachées originales, à obtenir chez le fabricant ou le distributeur du potty.

Remarques sur l'utilisation de piles (non inclus)

- Les piles non rechargeables ne peuvent pas être rechargées
- Les batteries rechargeables doivent être retirées du module sonore, avant d'être rechargées
- Les piles rechargeables doivent être rechargées sous surveillance d'un adulte.
- Différents types de piles, neuves et usagées ne peuvent pas être mélangées.
- Seules les batteries du même type (ou équivalent) que les piles recommandées peuvent être utilisés.
- Les piles doivent être insérées en respectant les polarités.
- Les piles vides doivent être retirées du module sonore.
- Les bornes d'une pile ou d'un accumulateur ne doivent pas être mises en court circuit



Risques d'incendie : Soyez conscient du risque d'incendie provoqué par des sources de forte chaleur, tels que des chauffages électriques, au gaz etc. à proximité immédiate du potty.

Entretien : Tous les composants, sauf pour le module sonore peuvent être individuellement nettoyé avec de l'eau tiède et du savon. Le module sonore avec les batteries, avec un chiffon légèrement humide.



By

Quax nv - Karel Picquélaan 84 - B-9800 Deinze - Belgium - T +32 9 380 80 95 - E info@intelligentpotty.com - W www.intelligentpotty.com



intelligent potty®

2. Sécurité et données générales

Sécurité

Le potty répond aux exigences de sécurité décrites dans les normes EN 71-1, EN 71-3, EN 62115, EN 55014, le règlement Reach, ROHS Directive 2002/95/CE et DEEE Directive 2002/96/CE

Information produit

Matériel : polypropylène
Dimensions produit : 375*334*299H mm
Master avec 4 toilettes dans en 1 colli
Dimensions du master : 690*390*625H mm
Cbm : 0,168
Poids : 9.6 kg
Intrastat/HS code : 39249090

Vie des batteries (non inclus) estimée lors d'une utilisation de 10 fois par jour

Type AAA Alkaline 6 mois
Type AAA Chlorure de zinc 1 mois

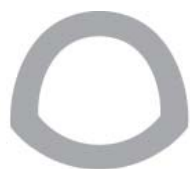
Garantie

Le potty bénéficie d'une garantie de deux ans contre tout défaut de fabrication et sur présentation d'une preuve d'achat.



By

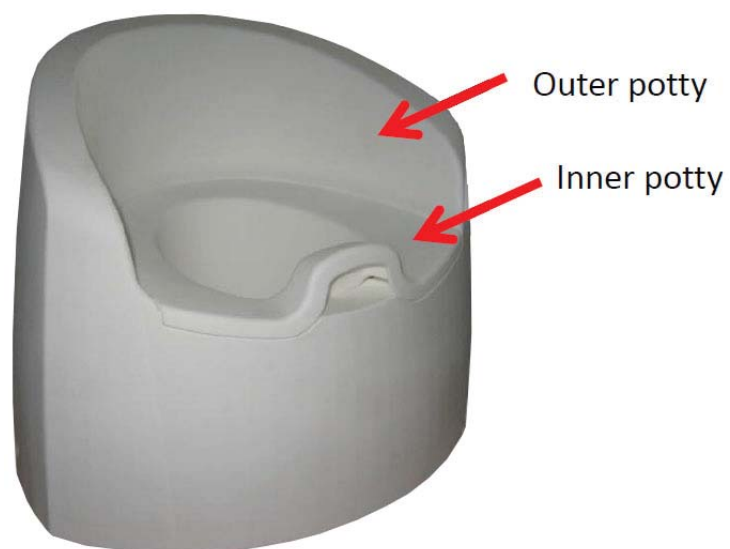
Quax nv - Karel Picquélaan 84 - B-9800 Deinze - Belgium - T +32 9 380 80 95 - E info@intelligentpotty.com - W www.intelligentpotty.com



intelligent potty®

3. Liste des pièces détachées

Contrôlez si vous retrouvez dans la boîte toutes les pièces mentionnées ci-dessous.



Outer potty : la toilette.

Inner potty : pot interne qui contient le module sonore.

Les deux pièces sont pre-assemblées.



By

Quax nv - Karel Picquélaan 84 - B-9800 Deinze - Belgium - T +32 9 380 80 95 - E info@intelligentpotty.com - W www.intelligentpotty.com



intelligent potty®

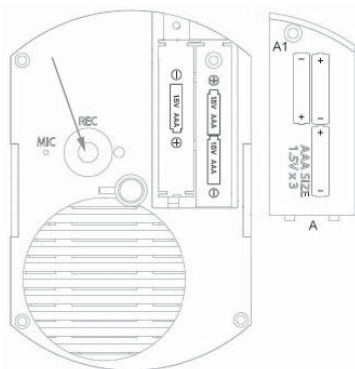
4. Mode d'emploi du potty

Retirer le module sonore de la toilette.



Prenez le module entre le pouce et l'index et pousser sur les côtés. Tournez le module vers la gauche et retirez-le de la toilette. Pour en revenir, procédez au sens inverse.

Placer les batteries dans le module sonore.



Le compartiment des batteries est situé en dessous du module sonore et est recouverte d'un couvercle (A). Dévissez le vis (A1), retirez le couvercle et placez les trois piles (type AAA). Refermez le compartiment des piles avec le vis.

Les batteries ne sont pas incluses.

Le module fonctionnera correctement lorsque des piles du type AAA chargées sont insérées et remplacées à temps.

Comment faire un enregistrement ?

Appuyez sur le bouton d'enregistrement (REC). Appuyez continuellement et relâchez le bouton après l'enregistrement. La durée maximale est de six secondes. Le message enregistré se met à jouer et le module sonore est prêt à être utilisé.

Le module sonore ne fonctionne pas ?

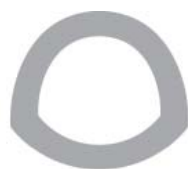
L'absence de l'activation du son peut être due à :

- L'enfant ne se trouve pas sur la toilette
- Il n'y a pas suffisamment de liquide dans le pot intérieur (trop peu de pipi). Il faut un minimum de 40-50 ml de liquide dans le récipient interne
- L'intérieur et l'extérieur du pot intérieur est encore humide
- Les plaquettes de détection sur le module ne sont pas sec



By

Quax nv - Karel Picquélaan 84 - B-9800 Deinze - Belgium - T +32 9 380 80 95 - E info@intelligentpotty.com - W www.intelligentpotty.com



intelligent potty®

5. Utilisation du potty

Etape 1 : Laissez votre enfant s'asseoir sur la toilette.

Il en résulte que le bouton-poussoir est pressé, le fond du pot interne fait contact avec les plaquettes de détection du module sonore de telle sorte que le changement du volume de liquide est surveillé en permanence.

Etape 2 : Le bébé est prêt à uriner.

Après avoir uriné et qu'un minimum de 40 à 50 ml de liquide se trouve dans le pot. le module sonore jouera endéans les 2 secondes l'effet sonore. Avec un volume insuffisant le module ne jouera pas.

Etape 3 : L'enfant a fini.

Le bébé quitte le pot et vous entendez le message enregistré d'une durée maximum de 6 secondes. De suite vous entendez une mélodie d'enfant durant 15 secondes.

Le module sonore contient au total 10 chansons différentes qui sont jouées successivement et séparément après chaque utilisation.

Si vous n'avez pas enregistré un message personnel, vous entendrez un message standard.



By

Quax nv - Karel Picquélaan 84 - B-9800 Deinze - Belgium - T +32 9 380 80 95 - E info@intelligentpotty.com - W www.intelligentpotty.com



intelligent potty®

6. Avantages du potty

Education et divertissement

Le bébé devient propre plus rapidement de façon ludique.

Le bébé apprend à ne plus faire pipi dans sa couche.

Le message enregistré récompense l'enfant quand il fait pipi dans son pot :

Le son de "l'eau qui ruisselle" commence 2 secondes après que le bébé commence à faire pipi. Après avoir uriné, l'enfant est récompensé par un message enregistré et une mélodie, mais seulement s'il quitte le pot.

Economique et écologique

Réduit le tas de couches souillées

Une économie de plusieurs centaines d'euros, à six mois de consommation de couches

Confortable pour maman et bébé

Moins de petites fesses rouges

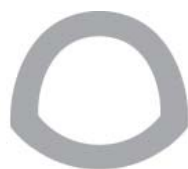
Nettement moins cher

Informations détaillées sur www.intelligentpotty.com



By

Quax nv - Karel Picquélaan 84 - B-9800 Deinze - Belgium - T +32 9 380 80 95 - E info@intelligentpotty.com - W www.intelligentpotty.com



intelligent potty®

DEUTSCH

BITTE AN EINER SICHEREN STELLE ZUR KÜNFTIGEN EINSICHTNAHME AUFBEWAHREN UND SORGFÄLTIG LESEN ZÜR UNFALLSVORBEUGUNG.

WIR BITTEN SIE, DIE GESAMTE PLASTIKVERPACKUNG VOR DER BENUTZUNG DIESES ARTIKELS UND ZUR VORBEUGUNG JEDER ERSTICKUNGSGEFAHR ZU ENTFERNEN ODER VON KINDERN FERNZUHALTEN.

ACHTUNG: LASSEN SIE IHR KIND NIE UNBEAUF SICHTIGT ZURÜCK.



1. Warnungen



Alter und Benutzung

Das Kind sollte von Erwachsenen beaufsichtigt werden bei der Verwendung der Potty. Überprüfen Sie dass der Potty leicht zugänglich und dass es keine Hindernisse gibt, die das Kind verletzen können. Verwenden Sie der Potty sorgfältig nach den nachstehenden Anweisungen. Ändern Sie nichts an der Formgestaltung und der Montage dieser der Potty.

Inbetriebnahme : Überprüfen Sie vor Gebrauch der Potty, ob sich alle Teile in gutem Zustand befinden, gut angedreht sind und keine scharfen Ränder aufweisen, an denen das Kind sich verletzen könnte oder es mit der Kleidung hängen bleiben könnte (oder Kordeln, Halskette und Band des Schnullers), wodurch es ein Erhängungsrisiko gibt. Kontrollieren Sie alle Verbindungsstellen.

Kontrolle : Überprüfen Sie der Potty regelmäßig angesichts zerbrochener, verzerrter oder verschwundener Teile. Bei Feststellung solcher Mängel sofort den Gebrauch der Potty unterbrechen.

Austausch von Unterteile : Nur Originalteile gebrauchen. Zu erhalten beim Hersteller oder Vertriebsgesellschaft der potty.

Hinweise zum Umgang mit Batterien (nicht eingeschlossen)

- Nicht wiederaufladbare Batterien dürfen nicht aufgeladen werden.
- Aufladbare Batterien sollten aus dem Sound-Modul entfernt werden, bevor sie wieder aufgeladen werden.
- Wiederaufladbare Batterien dürfen nur unter Aufsicht Erwachsener aufgeladen werden.
- Unterschiedliche Batterietypen, neue und alte Batterien sollten nicht gemischt werden.
- Nur Batterien des gleichen Typs (oder gleichwertig) als den empfohlenen Batterien können verwendet werden.
- Die Batterien müssen mit der richtigen Polarität eingelegt werden.
- Verbrauchte Batterien müssen aus dem Sound-Modul entfernt werden.
- Die Klemmen dürfen nicht in Kurzschluss genommen werden



Brandgefahr : Setzen Sie der Potty zur Vorbeugung der Brandgefahr keiner Heizquelle, wie zum Beispiel der elektrischen Heizung, Gasheizung usw. aus.

Pflege : Alle Komponenten mit Ausnahme des Sound-Modul lässt sich individuell mit warmem Wasser und Seife gereinigt werden. Das Sound-Modul mit den Batterien mit einem leicht feuchten Tuch reinigen.



By

Quax nv - Karel Picquélaan 84 - B-9800 Deinze - Belgium - T +32 9 380 80 95 - E info@intelligentpotty.com - W www.intelligentpotty.com



intelligent potty®

2. Sicherheit und Allgemeine Information

Sicherheit

Der Potty entspricht den im Standards EN 71-1, EN 71-3, EN 62115 , EN 55014, die Reach-Verordnung, ROHS Directive 2002/95/CE und DEEE Directive 2002/96/CE beschriebenen Sicherheitsvorschriften.

Productinformation

Material : polypropylene
Abmessungen des Produktes : 375*334*299H mm
Master mit 4 Toiletten in einem Paket
Abmessungen des Masters : 690*390*625H mm
Cbm : 0,168
Gewicht : 9.6 kg
Intrastat/HS code : 39249090

Geschätzte Lebensdauer Batterien (nicht eingeschlossen) bei Verwendung von 10 x Tage

Typ AAA Alkaline 6 Monate
Typ AAA Zinkchlorid 1 Monat

Garantie

Für der Potty gibt es eine zweijährige Garantie angesichts Produktionsfehler mittels Vorzeigung einer Einkaufsnachweis.



By

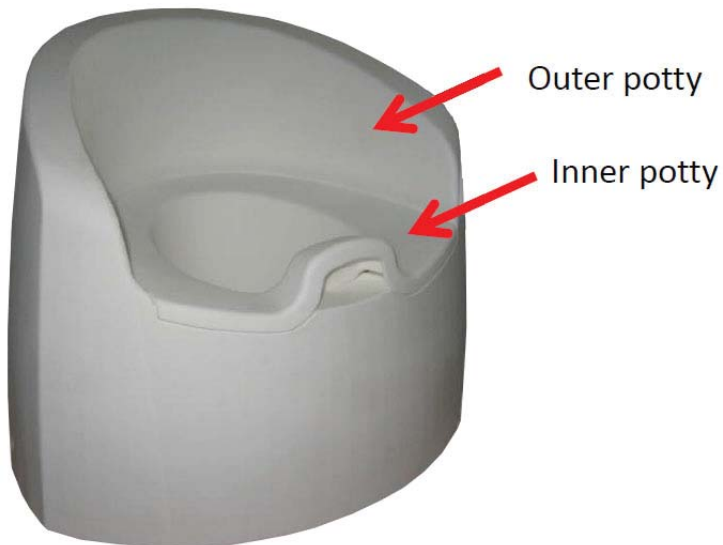
Quax nv - Karel Picquélaan 84 - B-9800 Deinze - Belgium - T +32 9 380 80 95 - E info@intelligentpotty.com - W www.intelligentpotty.com



intelligent potty®

3. Unterteileliste

Überprüfen Sie die Vollständigkeit aller nachstehenden Unterteilen in der Verpackung.



Outer Potty ist die Toilette.

Inner Potty ist in die Innetoilette und enthält das Sound-Modul.

Beide Teile sind vormontiert.



By

Quax nv - Karel Picquélaan 84 - B-9800 Deinze - Belgium - T +32 9 380 80 95 - E info@intelligentpotty.com - W www.intelligentpotty.com



intelligent potty®

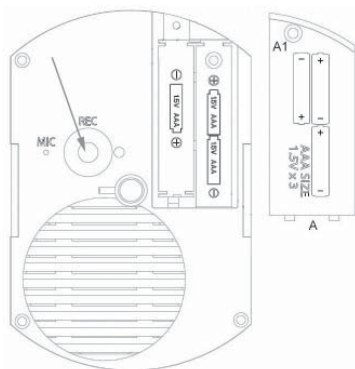
4. Anleitung der Potty

Das Sound-Modul aus der Toilette nehmen.



Nehmen Sie das Modul zwischen Daumen und Zeigefinger und drücken Sie die Seiten. Schalten Sie das Modul nach links und nehmen Sie das Modul aus der Toilette. Um zu ersetzen, folgen Sie umgekehrter Vorgang.

Einlegen der Batterien in der Sound-Modul.



Das Batteriefach befindet sich unterhalb des Sound-Modul und ist mit einem Deckel (A) bedeckt. Lösen Sie die Schraube (A1), Entfernen Sie den Deckel und legen Sie die drei Batterien (Typ AAA). Das Batteriefach zurück schließen und festschrauben.

Batterien sind nicht enthalten.

Das Modul wird nur richtig funktionieren, wenn funktionierenden AAA-Batterien eingelegt sind und auch in der Zeit ersetzt werden.



Wie eine Aufnahme machen ?

Die Aufnahmetaste (REC) stetig eindrücken und nach der Aufnahme lösen. Die maximale Dauer ist 6 Sekunden. Die soeben aufgenommene Nachricht wird abgespielt und das Sound-Modul ist einsatzbereit.

Das Sound-Modul funktioniert nicht ?

Die Nicht-Aktivierung des Sounds kann aufgrund :

- Das Kind befindet sich nicht auf der Toilette
- Es gibt keine 40 bis 50 ml Flüssigkeit in dem Inner Potty, zu wenig uriniert. Ein Minimum von 40-50 ml Flüssigkeit in dem inneren Behälter ist benötigt.
- Die Innen- und Außenseite des Inner Potty sind noch feucht
- Die Sensorplatten auf dem Modul sind nicht trocken



By

Quax nv - Karel Picquélaan 84 - B-9800 Deinze - Belgium - T +32 9 380 80 95 - E info@intelligentpotty.com - W www.intelligentpotty.com



intelligent potty®

5. Verwendung der Potty

Schritt 1 : Lassen Sie Ihr Kind auf der Toilette platz nehmen.

Die Taste auf dem Sound-Modul wird eingedrückt und der Boden des Inner Potty macht Kontakt mit die Sensorplatten, so dass das Modul die Änderung des Volumens der Flüssigkeit fortwährend erfasst

Schritt 2 : Das Kind uriniert jetzt.

Innerhalb 2 Sekunden nach Ihr Baby beginnt zu urinieren spielt das Sound-Modul die Sound-Effekt. Achtung : man braucht mindestens 40 bis 50 ml Flüssigkeit, mit weniger Flüssigkeit reagiert das Sound-Modul nicht.

Schritt 3 : Das Kind ist fertig.

Wenn das Baby die Toilette verlässt, werden Sie der aufgenommenen Nachricht mit einer maximalen Dauer von 6 Sekunden hören. Im Anschluss hört man eines Kindes Melodie für 15 Sekunden.

Das Sound-Modul enthält insgesamt 10 verschiedene Lieder welchen nach jedem Gebrauch in Folge und separat gespielt werden.

Wenn Sie keine persönliche Nachricht aufgenommen haben, dann hören Sie eine eingesprochene standard Nachricht.



By

Quax nv - Karel Picquélaan 84 - B-9800 Deinze - Belgium - T +32 9 380 80 95 - E info@intelligentpotty.com - W www.intelligentpotty.com



intelligent potty®

6. Vorteile der Potty

Lehrreich und unterhaltsam

Das Kind lernt schneller Säuber zu werden auf spielerische Weise.

Das Baby lernt nicht in seine Windel zu urinieren.

Die aufgezeichnete Nachricht belohnen das Kind wenn es in seinem IPotty uriniert :

Das Geräusch des plätschernden Wassers beginnt 2 Sekunden, nachdem das Kind beginnt zu urinieren.

Nach dem Urinieren wird das Kind mit einer aufgezeichneten Ansage und einer Melodie belohnt, aber nur, wenn er der Toilette verlässt.

Ökonomisch und ökologisch

Reduziert den Stapel schmutziger Windeln

Eine Einsparung von Hunderten von Euro, bis sechs Monate Windeln Verbrauch

Bequem für Mutter und Kind

Weniger roten Beinen

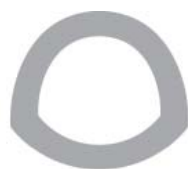
Viel billiger

Detaillierte Informationen unter www.intelligentpotty.com



By

Quax nv - Karel Picquélaan 84 - B-9800 Deinze - Belgium - T +32 9 380 80 95 - E info@intelligentpotty.com - W www.intelligentpotty.com



intelligent potty®

ENGLISH

KEEP IN A SECURE PLACE FOR FUTURE REFERENCE AND READ CAREFULLY TO AVOID ACCIDENTS.

TO AVOID DANGER OF SUFFOCATION REMOVE PLASTIC COVER BEFORE USING THIS ARTICLE. THIS COVER SHOULD BE DESTROYED OR KEPT AWAY FROM BABIES AND CHILDREN.

WARNING : DO NOT LEAVE THE CHILD UNATTENDED.



1. Warnings



Age and use

The child should be supervised by adults when sitting on the potty.

Make sure the potty is easily accessible and that there are no obstructions that may injure the child.

Use the potty carefully following the instructions below.

Do not change the design and the assembly method of this potty.

Introduction : before putting into use, check if all parts of the potty are in good condition, well tightened, and do not show sharp edges which may injure the child or snag on its clothing (or cords, necklaces, pacifier ribbons), causing a strangulation hazard. Check all connection points..

Inspection : Regularly check the potty for broken, warped or missing parts. No longer use this toilet whenever such parts are found.

Replacement of parts : always use original parts, to obtain from the manufacturer or the distributor of the potty.

Notes on handling batteries (not included)

- Non-rechargeable batteries are not to be recharged.
- Rechargeable batteries should be removed from the sound module, before being recharged.
- Rechargeable batteries are only to be recharged under adult supervision.
- Batteries of different types and new and old batteries should not be used mixed.
- Only batteries of the same type (or equivalent) as the recommended batteries may be used.
- The batteries must be inserted according to the correct polarity.
- Exhausted batteries must be removed from the sound module.
- The supply terminals are not to be short-circuited



Fire hazard : Do not place the potty near a heat source such as electrical heating, gas heating, etc. in order to avoid any fire hazard.

Maintenance : Only clean the parts, with the exception of the sound module, with soap or any other mild cleaning agent without toxic components and with warm water.. The sound module with the batteries can be cleaned with a slightly damp cloth.



By

Quax nv - Karel Picquélaan 84 - B-9800 Deinze - Belgium - T +32 9 380 80 95 - E info@intelligentpotty.com - W www.intelligentpotty.com



intelligent potty®

2. Safety and general information

Safety

The potty meets the safety prescriptions provided in the standards EN 71-1, EN 71-3, EN 62115 , EN 55014, the Reach Regulation, ROHS Directive 2002/95/CE and DEEE Directive 2002/96/CE

Product information

Material : polypropylene
Dimensions of the product : 375*334*299H mm
Master with 4 potties in 1 colli
Dimensions of the master : 690*390*625H mm
Cbm : 0,168
Weight : 9.6 kg
Intrastat/HS Code : 39249090

Estimated battery (not included) life when using 10 x day

Type AAA Alkaline : 6 months
Type AAA Zinc Chloride : 1 month

Guarantee

The potty comes with a two-year guarantee on manufacturing defects and proof of purchase.



By

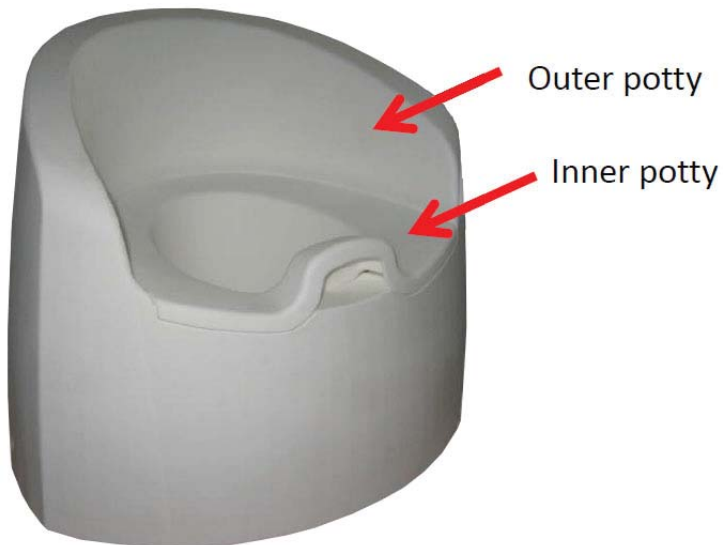
Quax nv - Karel Picquélaan 84 - B-9800 Deinze - Belgium - T +32 9 380 80 95 - E info@intelligentpotty.com - W www.intelligentpotty.com



intelligent potty®

3. Parts list

Check whether all parts mentioned below are included in the packaging



Outer potty is the toilet.

Inner potty is the inner toilet with the sound module

Both parts are preassembled.



By

Quax nv - Karel Picquélaan 84 - B-9800 Deinze - Belgium - T +32 9 380 80 95 - E info@intelligentpotty.com - W www.intelligentpotty.com



intelligent potty®

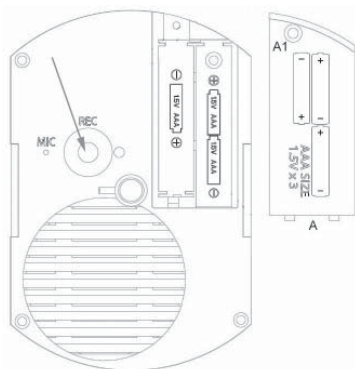
4. Instructions for the potty

Removing the sound module from the potty.



Take the module between your thumb and forefinger and push the sides. Turn the module to the left and take it out of the toilet. To replace the module, work the other way.

Placing the batteries in the sound module.



The battery compartment is located underneath the sound module and is covered with a lid (A). Release the screw (A1), remove the lid and place the three batteries (AAA). Close the battery compartment and refasten the screw.

Batteries are not included.

The module will only work properly when functioning AAA batteries are inserted and replaced in time.



How to make a recording ?

Press the record button (REC). Keep it constantly pressed and release the button after recording. Maximum duration is six seconds. The recorded message starts playing and the sound module is ready for use.

The sound module is not working ?

Failure to activate the sound may be due to :

- The child does not sit on the toilet
- There is no sufficient amount of liquid in the inner pot, too little peed. There is a minimum of 40-50 ml of fluid needed in the inner potty
- The inside and outside of the inner pot are still moist
- The sensor plates on the module are not dry



By

Quax nv - Karel Picquélaan 84 - B-9800 Deinze - Belgium - T +32 9 380 80 95 - E info@intelligentpotty.com - W www.intelligentpotty.com



intelligent potty®

5. Use of the potty

Step 1 : Let your child sit on the toilet.

This will press the button on the sound module and the bottom of the inner potty makes contact with the sensor module plates so that the change in the volume of fluid is constantly monitored.

Step 2 : The baby is now urinating.

Within 2 seconds after urinating the sound module will play the stimulating sound effect of flowing water. Attention : there is a minimum of 40 to 50 ml of fluid needed. With insufficient liquid the sound module will not react.

Step 3 : The child is ready.

When the baby leaves the toilet, you will hear the recorded message with a maximum duration of 6 seconds. Subsequently you will hear a child's melody for 15 seconds.

The sound module contains a total of 10 different songs which are played in succession but separately after each use.

If you did not record any personal message, you will hear a recorded standard message.



By

Quax nv - Karel Picquélaan 84 - B-9800 Deinze - Belgium - T +32 9 380 80 95 - E info@intelligentpotty.com - W www.intelligentpotty.com



intelligent potty®

6. Advantages of the potty

Educational and entertaining

The baby learns quickly to be potty trained in a funny way.

The baby learns not to pee in his diaper.

The recorded message will reward the child when it pees in his potty :

The sound of rippling water starts 2 seconds after the baby starts to urinate.

After urinating, the child is rewarded with a recorded message and a melody, but only if he leaves the toilet.

Economic and ecological

Reduces the pile of dirty diapers

Saving hundreds of euros, to six months diapers consumption

Comfortable for mother and baby

Less red buttocks

Much cheaper

Full details on www.intelligentpotty.com



By

Quax nv - Karel Picquélaan 84 - B-9800 Deinze - Belgium - T +32 9 380 80 95 - E info@intelligentpotty.com - W www.intelligentpotty.com